



ПАРТНЕР

Крановые двигатели 5-го габарита (повышенной надежности)

Телефон (многоканальный):

+7 /342/ 202-23-80

Телефон: +7 /982/ 48-123-80

Факс: +7 /342/ 241-81-39

E-mail: info@part59.ru

Web сайт: <http://part59.ru>

- Почтовый адрес:
614083, г. Пермь, ул. Запорожская, 5-31
- Юридический адрес:
614000, г. Пермь, ул. Соликамская, д. 273



ООО «ПАРТНЕР» г. Пермь

КРАНОВЫЕ ЭЛЕКТРОДВИГАТЕЛИ 5-го ГАБАРИТА, КРАНОВЫЕ ЭЛЕКТРОДВИГАТЕЛИ С ВЫСОТОЙ ОСИ ВРАЩЕНИЯ 225мм (ПОВЫШЕННОЙ НАДЕЖНОСТИ).

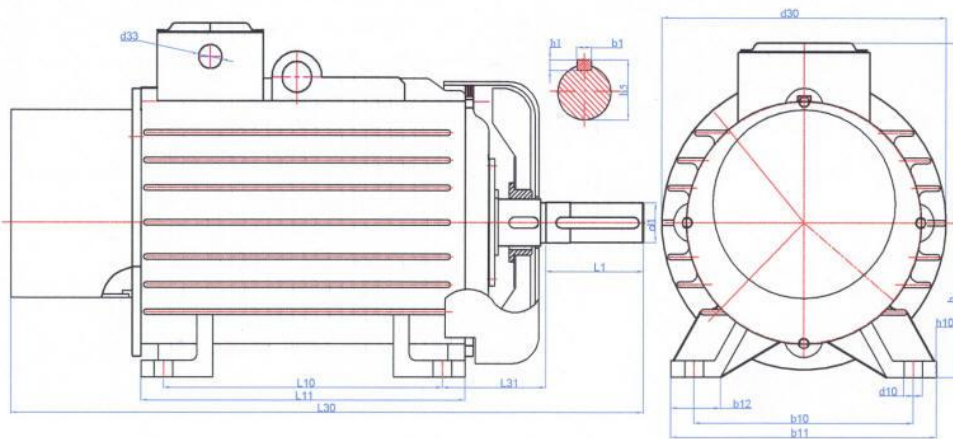
Электродвигатели асинхронные крановые повышенной надежности серий МТН511-6 ПНД, 4МТМ225М6 ПНД, МТН512-6 ПНД, 4МТМ225L6 ПНД, МТН511-8 ПНД, 4МТМ225М8 ПНД, МТН512-8 ПНД и 4МТМ225L8 ПНД предназначены для привода различных подъемно-транспортных механизмов и используются в производстве башенных и мостовых кранов, кран-балок, автокранов, в металлургических производствах. Электродвигатели изготавливаются с фазным ротором. Степень защиты IP44. Класс нагревостойкости Н (180°C). Станина и подшипниковые щиты электродвигателя изготовлены из стали, что обеспечивает высокую механическую стойкость электродвигателей к вибрации и ударам. Коллекторный узел вынесен за рабочий щит, что значительно увеличивает надёжность электродвигателя, так как исключает попадание угольно-графитовой пыли в активную зону.

КРАНОВЫЕ ЭЛЕКТРОДВИГАТЕЛИ (повышенной надежности):

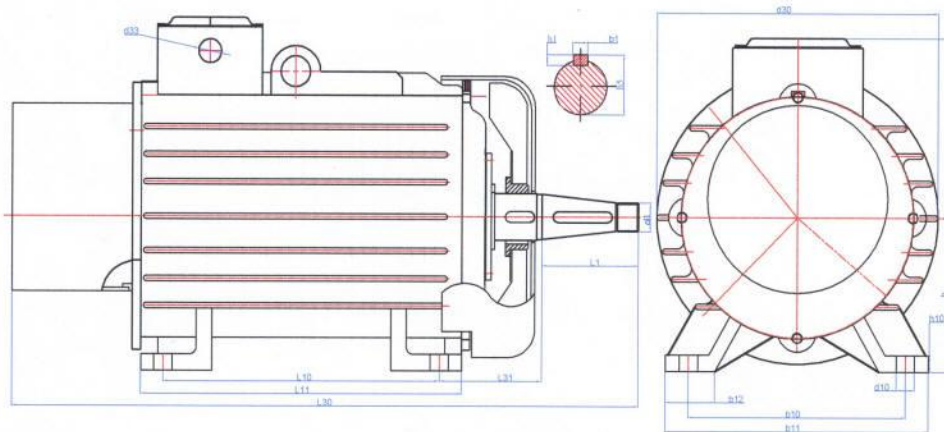
МТН511-6 ПНД	4МТМ225М6 ПНД
МТН511-8 ПНД	4МТМ225М8 ПНД
МТН512-6 ПНД	4МТМ225L6 ПНД
МТН512-8 ПНД	4МТМ225L8 ПНД



Габаритный чертеж (двигатели с цилиндрическим валом)



Габаритный чертеж (двигатели с коническим валом)



Технические характеристики

d_1 - для электродвигателей с цилиндрическим валом

Марка	Номинальная мощность, кВт	Частота вращения, об./мин.	Габаритные и установочно-присоединительные размеры																				
			b_1	b_{10}	d_1	d_{10}	l_1	l_{10}	l_{31}	h	h_5												
МТН511-6 ПНД	37	1000	18	380	70	35	140	310	251	250													
4МТМ225М6 ПНД											356	19	311	149	225								
МТН512-6 ПНД	55										380	35	390	271	250								
4МТМ225L6 ПНД											356	19	356	149	225								
МТН511-8 ПНД	30	750									18	380	70	35	140	310	251	250					
4МТМ225М8 ПНД																			356	19	311	149	225
МТН512-8 ПНД	37																		380	35	390	271	250
4МТМ225L8 ПНД																			356	19	356	149	225